

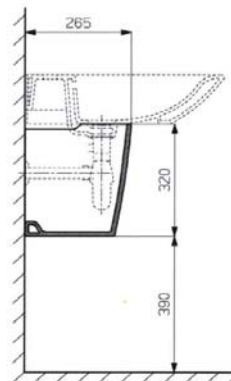
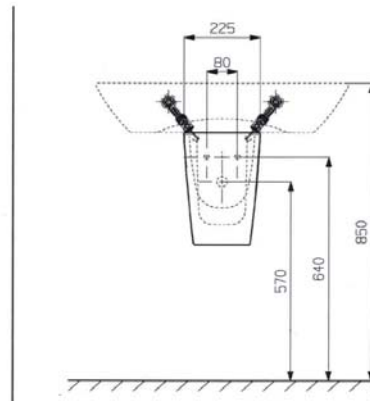
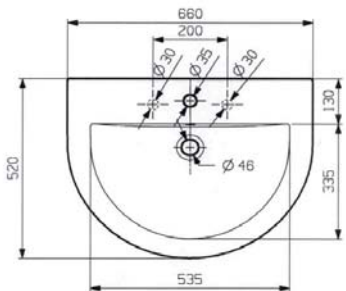
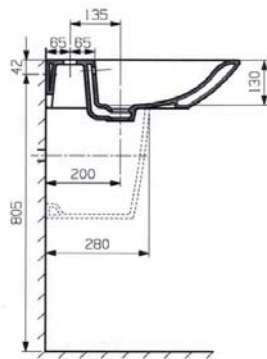
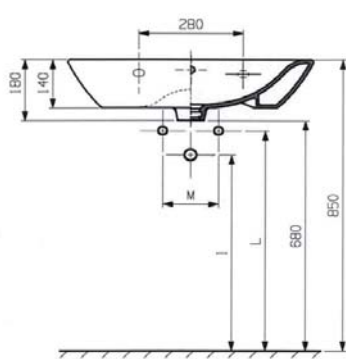
Tipo

Lavabo per semicolonna



327750000 Lavabo da 66

337750000 Semicolonna



APPLICATION	I (TRAP)	L	M
WALL-MOUNTED	530 T y M	610	150
	570 BOTTLE	640	80
SEMIPEDESTAL			80

T = TOTEM TRAP
M = MINIMAL TRAP



Tipo

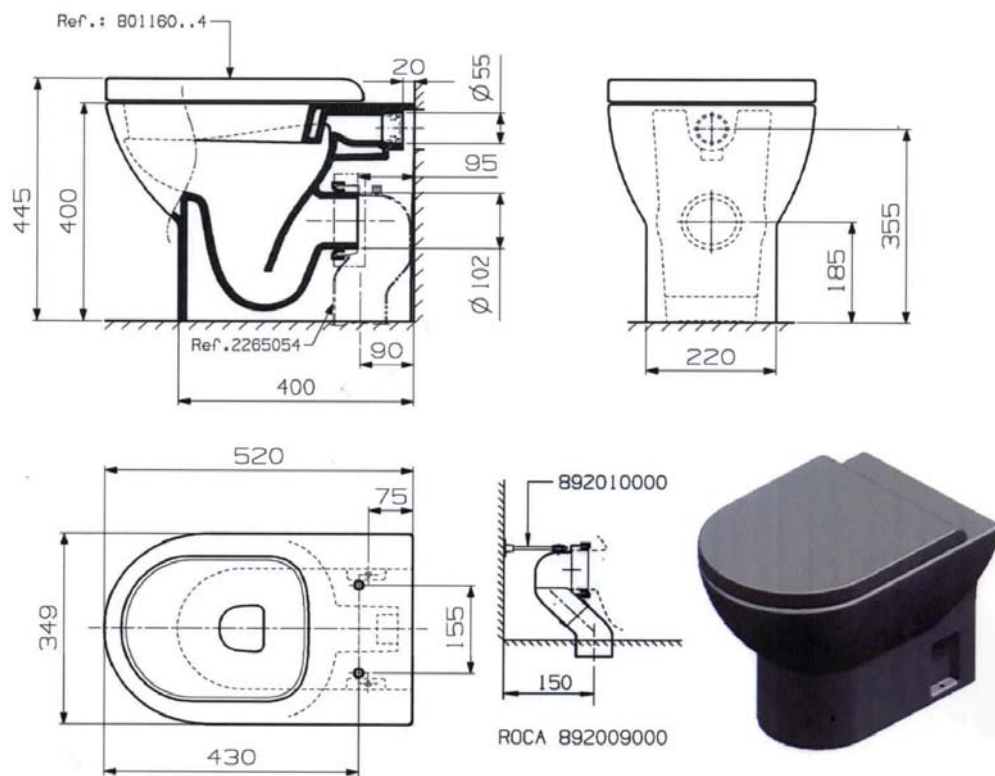
Vaso ad appoggio



347757000 Vaso ad appoggio a filo muro, con cassetta incasso, alta o flussometro. Scarico universale. A richiesta: set di fissaggio.

801750004 A richiesta: coprivaso in urea termoindurente.

801752004 A richiesta: Coprivaso a chiusura ammortizzata in urea termoindurente

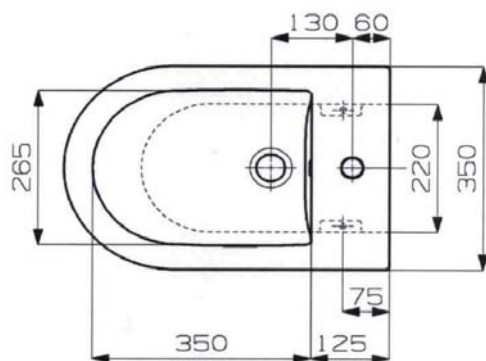
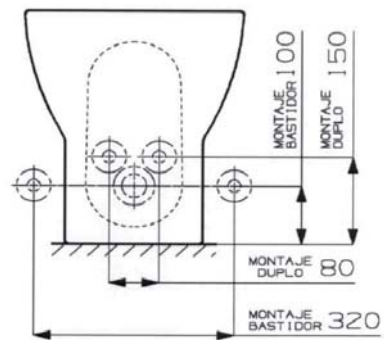
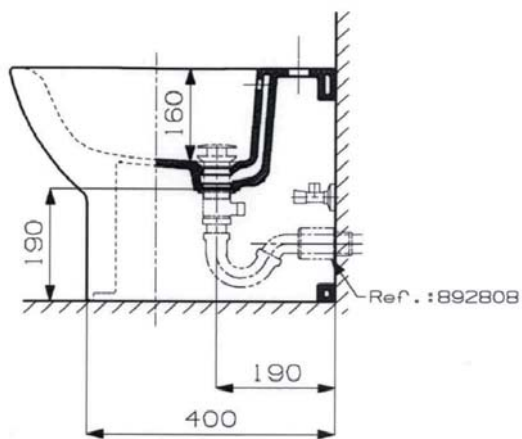


Tipo

Bidet ad appoggio



357757000 Bidet monoforo ad appoggio a filo muro.
A richiesta: set di fissaggio a muro.

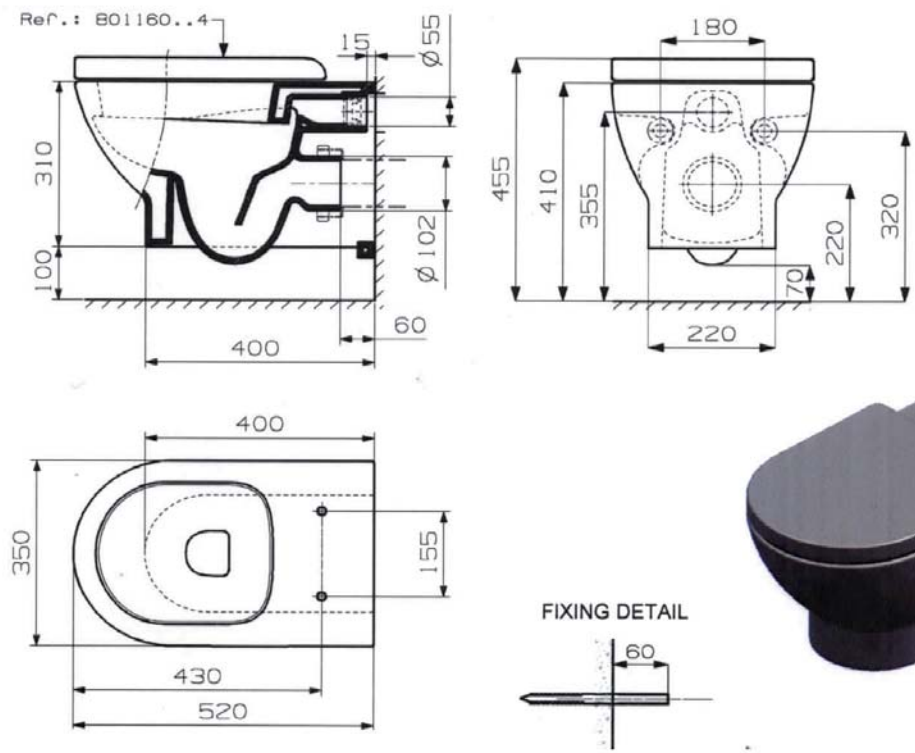


Tipo

Vaso sospeso



- 346757000 Vaso sospeso.
A richiesta: staffe con bulloni per il fissaggio a muro. Materassino compensatore sanitari sospesi/muro.
- 801750004 Coprivaso in urea termoindurente.
- 801752004 Coprivaso a chiusura ammortizzata in urea termoindurente



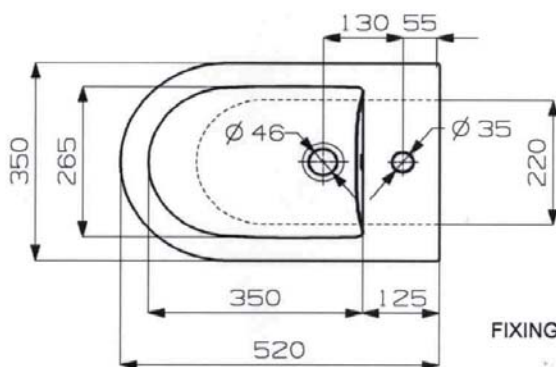
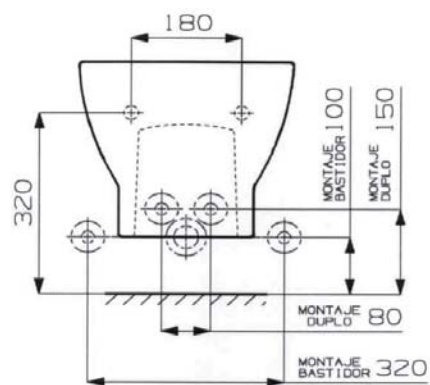
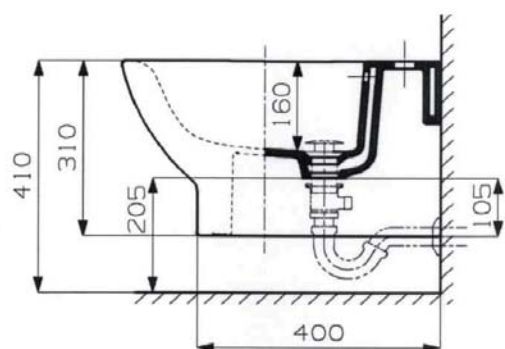
Tipo

Bidet sospeso



357755000

Bidet monoforo sospeso.
A richiesta: staffe con bulloni per il fissaggio
a muro. Materassino compensatore sanitari
sospesi/muro.



FIXING DETAIL

